



**MANUAL DE UTILIZARE
MOTOCULTOR RIDE-ON 4X4 R1200 EVOTOOLS PLUS
MOTOR DIESEL KAMA PORNIRE ELECTRICA CU
ROTI DE TRANSPORT**



Va multumim pentru achizitionarea acestui produs EVOTOOLS, fabricat conform celor mai inalte standarde de siguranta si de functionare. Pastrati aceste instructiuni pentru consultari ulterioare.



Avertizare! Pentru siguranta dumneavoastra cititi cu atentie acest manual si instructiunile generale de siguranta inaintea utilizarii echipamentului. Nerespectarea acestor reguli poate avea ca rezultat producerea incendiilor si/sau a ranirilor personale. Pastrati manualul pentru consultari ulterioare.

	ATENȚIE!		Cititi manualul inainte de utilizare!
	Purtati costum de protectie!		Purtati protectie a capului si viziera pentru protectia fetei!
	Purtati incaltaminte de protectie!		Purtati ochelari de protectie!
	Purtati antifoane!		Purtati manusi de protectie!
	Interzis fumatul si apropierea de surse de foc deschis!		Nu folositi produsul in conditii de precipitatii (ploaie, ninsoare, vant etc.)!
	Tineti mainile si picioarele la distanta de lamele in miscare!		Produsul este in conformitate cu standardele de siguranta ale Directivelor Europene
	Produsul nu trebuie aruncat impreuna cu gunoii menajer. Acesta trebuie dus la centrele specializate de colectare si recidare a deseurilor electrice.		

Masuri de siguranta generale

Zona de lucru

- Inspectati si curatati zona de lucru inainte de a incepe lucrul. Indepartati resturile cum ar fi pietre, sarme crengi, gunoaie etc. si alte resturi care ar putea fi azvarlite sau s-ar putea infasura pe lame in timpul lucrului. Nu utilizati echipamentul in sol care contine roci, sarme sau alte materiale dure.
- Asigurati-va ca nu exista copii, persoane neautorizate sau animale in zona de lucru. Opriti functionarea motoculturilor imediat daca observati ca in zona de lucru exista persoane neautorizate sau animale.
- Nu utilizati motocultorul pe terenuri foarte denivelate.
- La utilizarea pe teren inclinat:
 - Nivelul benzinei in rezervor trebuie sa fie mai putin de jumătate pentru a evita riscul deversarii
 - Deplasarea motoculturilor sa se faca pe panta de nivel constant , nu „sus-jos”
 - Panta maxima recomandata este de 20°

Masuri de siguranta personala

- Nu utilizati motocultorul daca ati consumat bauturi alcoolice, medicamente care pot influenta capacitatea de reactie si concentrare, droguri sau alte substante halucinogene.



- Purtati echipament si incaltaminte de protectie corespunzatoare: pantaloni lungi, bluza cu maneca lunga, bocanci de protectie, manusi de protectie, antifoane, ochelari de protectie, viziera pentru protectia fetei, casca pentru protectia capului.
- Nu purtati haine largi sau bijuterii. Daca aveti parul lung, acesta trebuie legat. Apare riscul prinderii acestora de catre partile componente ale masinii aflate in miscare.
- Evitati pornirile accidentale. Transportarea uneltelor cu degetul pe intrerupator creste riscul de accidentare.

Service

- Repararea trebuie realizata numai de catre personal autorizat prin inlocuirea cu accesorii si piese de schimb originale pentru a se evita producerea accidentelor datorate reparatiilor necorespunzatoare.

Masuri de siguranta specifice motoculturului



ATENTIE! Se impun masuri speciale de siguranta in cazul utilizarii motoculturului datorita vitezei mare de rotire a frezelor.

- La prima punere in functiune a utilajului se solicita vanzatorului sau persoanelor de specialitate explicatii cu privire la functionarea in conditii de siguranta a echipamentului.
- Inspectati produsul inainte de utilizare. Verificati ca toate suruburile sa fie stranse. Verificati starea lamelor. Nu utilizati motocultorul daca observati deteriorari. Asigurati-va ca produsul este in stare tehnica buna.
- Asigurati-va ca toate carcasele de protectie si aparatorile sunt montate corespunzator. Este interzisa utilizarea produsului fara aparatorile si carcasele de protectie montate.



- Nu introduceti mainile in zona curelelor sau a lanturilor de antrenare.
- Lamele sunt ascutite si pot cauza leziuni grave. Purtati manusi de protectie in timpul montarii acestora. Tineti mainile si picioarele la distanta de lame in timp ce acestea functioneaza. Inainte de orice interventie asupra lamelor, asigurati-va ca motocultorul este oprit;
- Inainte de orice interventie de verificare, intretinere sau alimentare a produsului, asigurati-va ca intrerupatorul on/off este in pozitia OFF, iar maneta de selectare a treptelor de viteza este in pozitia 0; este recomandat sa decuplati fisa bujei.
- Mentineti un control ferm al ghidonului. Acesta poate avea tendinta de ridicare in momentul cuplarii frezelor.



- Este interzis fumatul in timpul utilizarii motoculturului;
- Tineti in permanenta ambele maini pe ghidon in timpul utilizarii motoculturului. Este interzisa manevrarea produsului cu o singura mana.
- Fiti extrem de atent atunci cand cuplati marsarierul. Tineti ferm motocultorul de ghidon pentru a evita pierderea acesteia de sub control.
- Trebuie pastrata o distanta de cel putin 15 de metri intre masina si oameni, animale sau bunuri fragile. Obiectele lovite de motocultor sau parti din frezele uzate pot fi aruncate departe de motocultor.
- Toba de esapament poate deveni foarte fierbinte. Nu atingeti toba de esapament in timpul

functionarii. Dupa terminarea lucrului, asteptati ca aceasta sa se raceasca. Asigurati-va ca gazele de esapament nu sunt dirijate catre obiecte, persoane sau animale din apropiere.

- Daca loviti accidental motocultorul sau lamele de obiecte dure (ex: pietre, obiecte din metal etc.), opriti imediat functionarea motocultorului si inspectati motocultorul si lamele; daca observati deteriorari, opriti lucrul.
- Este interzisa utilizarea utilajului de catre persoane minore cu exceptia tinerilor peste 16 ani care au fost instruiti de catre persoane autorizate.



- Nu lucrati cu motocultorul in caz de vreme nefavorabila (vant, ploaie, zapada, gheata), pe timp de noapte sau in conditii de vizibilitate redusa. Pericol crescut de accidente!
- Manevrati cu atentie recipientele cu combustibil. Asigurati-va ca acestea sunt depozitate in incaperi bine ventilate, ferite de substante cu potential exploziv, surse de caldura, scantei sau foc deschis si de lumina directa a razelor solare. Este interzis fumatul!



- Alimentarea motocultorului cu combustibil se realizeaza cu motorul oprit si in aer liber, departe de surse de caldura, scantei sau foc deschis si substante cu potential exploziv. Este interzis fumatul in timpul alimentarii. Nu alimentati motocultorul in interiorul unei incaperi.



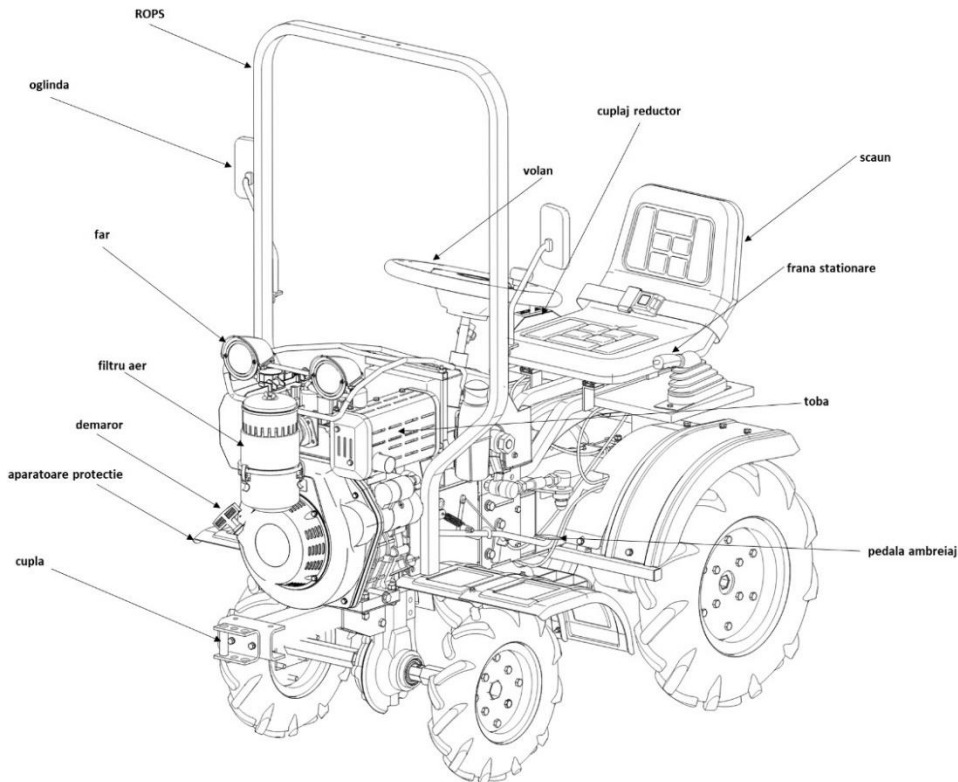
- Asigurati-va ca motorul este oprit inaintea alimentarii cu combustibil. Nu porniti motorul pana nu ati indepartat recipientele cu combustibil. Verificati eventualele pete, stropiri si picaturi de combustibil rezultate in urma alimentarii; stergeti cu o carpa uscata combustibilul scurs pe langa rezervor sau in alte parti ale produsului;

- Nu porniti motorul in spatii inchise. Gazele de esapament contin monoxid de carbon si alte gaze nocive pentru sanatate care pot cauza leziuni grave sau moarte.



- Nu suprasolicitati echipamentul! Masina poate fi folosita in conditii de siguranta daca sunt respectati parametrii de exploatare care o caracterizeaza. Nu utilizati unelte cu un alt scop fata de cel pentru care sunt destinate.

Parti componente



Specificatii tehnice

Cod produs	681943
Tip motor	OHV, monocilindru, 4 timpi, racire cu aer
Pornire	Manuala si electrica
Adancime de lucru	Max. 35 cm
Latime de lucru	105 cm
Putere nominala	12 CP/3600 rpm
Capacitate cilindrca	456 cm ³
Sistem aprindere	Electronic
Tip ulei motor	4T (SAE 10W30)
Volum ulei motor	1,65 L
Combustibil	Diesel
Volum rezervor	5,5 L
Volum ulei transmisie	3,8 L (cutie de viteze fata)
Volum ulei transmisie	1,8 L (cutia de viteze spate)
Trepte viteze	3 trepte inainte, 1 treapta inapoi
Priza de putere	Da
Consum mediu	2300 g/h
Nivel maxim zgomot	LwA = 106 dB(A)
Accesorii	32 lame, 4+0 suportii lame
Masa neta (fara accesorii si fluide)	~260 Kg

Domeniu de utilizare

Motocultorul este destinat uzului personal pentru prelucrarea solului, pregătirea și întreținerea patului germinativ.

NU ESTE PROIECTATA PENTRU UZ INDUSTRIAL!

Pregătirea pentru punerea în funcțiune



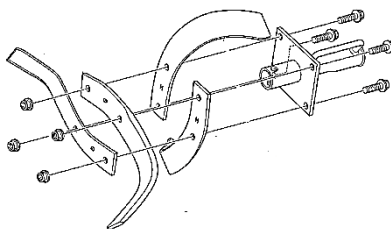
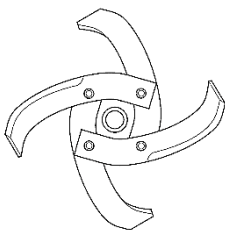
Verificați dacă toate suruburile sunt strânse și ajustați-le dacă este cazul.

Verificați funcționalitatea fiecărui maner al ghidonului (maneta de accelerație și maneta de mers înainte și înapoi).

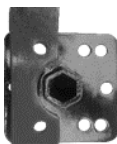
Asamblarea frezelor de sol

Atenție la orientarea cutitelor pentru stanga – dreapta.

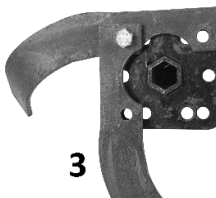
Montați cutitele în ordinea de mai jos.



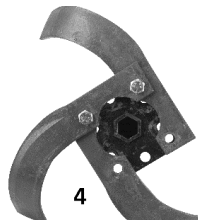
1



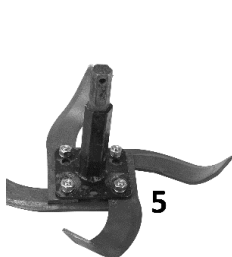
2



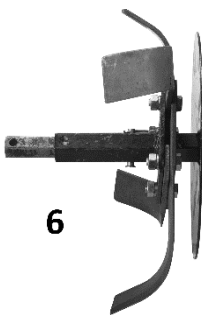
3



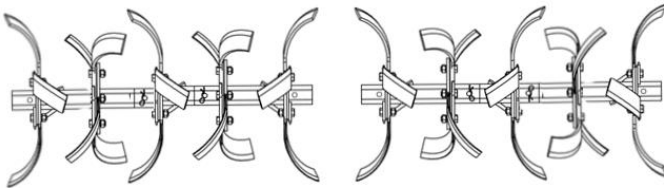
4



5



6



1050 MM

Montarea pe motocultor a frezelor de sol

Axul hexagonal pentru freze permite montarea usoara si rapida a frezelor si a altor accesorii. Procedati conform instructiunilor de mai jos.

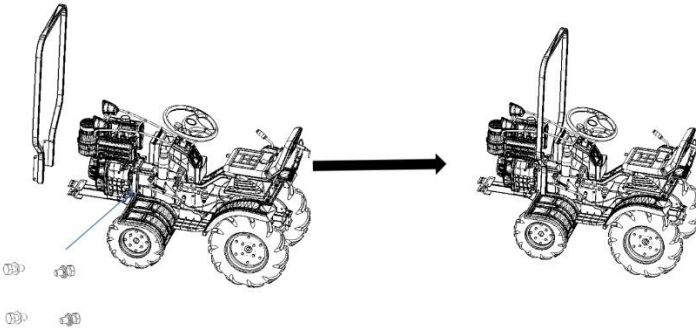
- a. Curatati cu grija alezajul frezei si axul masinii.
- b. Gresati pentru montare/demontare usoara.
- c. Introduceti alezajul frezei pe ax si asigurati cu stiftul de fixare.

Reglare latime de lucru

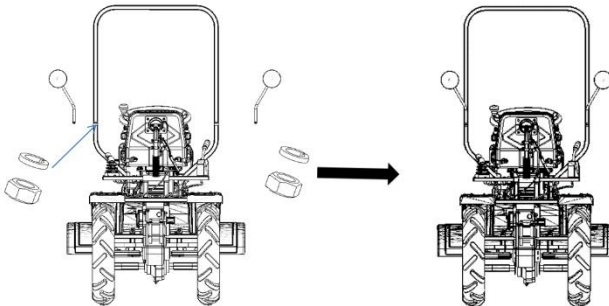
Se poate regla 1 latime de lucru (105 cm).

Asamblare componente

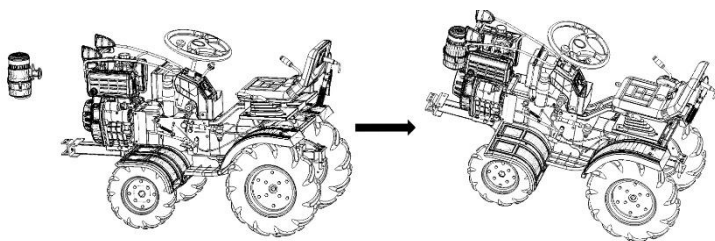
1. ROPS



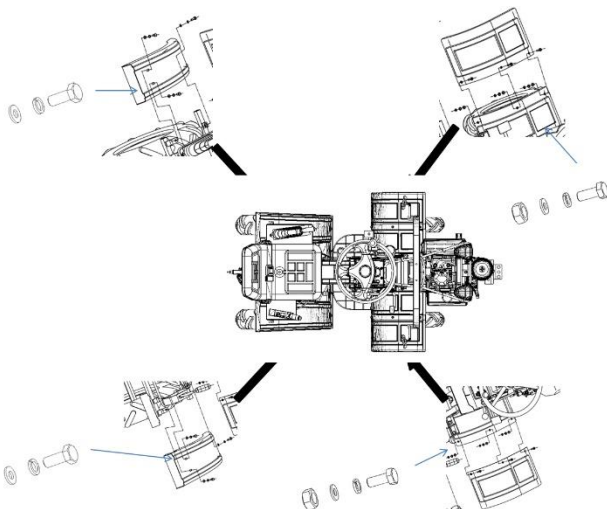
2. Oglinzi



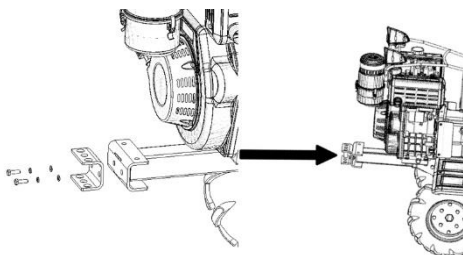
3. Filtru aer



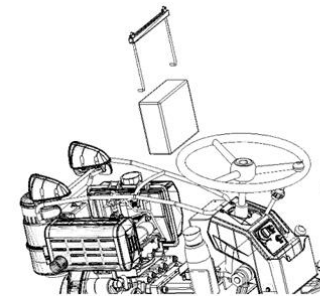
4. Aparatori



5. Cupla fata



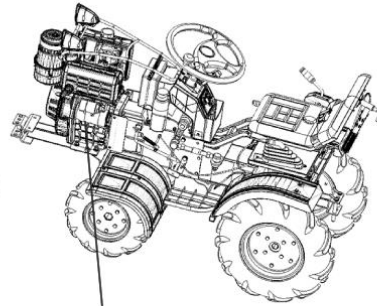
6. Baterie



cablul negru



cablul rosu



Montare unelte si accesorii

Pentru a monta o unealta sau un accesoriu pe motocultor, respectati instructiunile furnizate de producator.

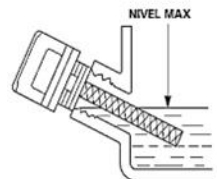
Utilizare



ATENTIE! ECHIPAMENTUL ESTE LIVRAT FARA ULEI. INAINTE DE PRIMA PORNIRE ALIMENTATI CU ULEI DE MOTOR SI ULEI DE TRANSMISIE. UTILIZAREA UNUI ULEI NECORESPUNZATOR VA REDUCE DURATA DE VIATA A MOTORULUI.

Alimentare ulei motor

- Amplasati motocultorul pe o suprafata orizontala si demontati busonul de umplere.
- Alimentati cu uleiul recomandat (**ULEI SAE 10W-30**) pana la nivelul MAX.
- Remontati busonul si strangeti-l bine.

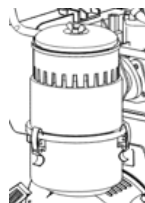


Alimentare ulei transmisie

- Alimentarea cu ulei de transmisie se face atat in fata cat si in spate.
- Amplasati motocultorul pe o suprafata orizontala si desurubati busonul de alimentare cu ulei al transmisiei.
- Alimentati cu **ulei de transmisie T90** pana la nivelul recomandat.
- Remontati busonul si strangeti-l bine.

Alimentare filtru de aer cu ulei motor

- Amplasati motocultorul pe o suprafata orizontala si adaugati ulei in filtru de aer (**ULEI SAE 10W-30**) pana la nivelul indicat in pahar (inainte de aceasta operatie scufundati filtrul de aer in ulei de motor curat si stoarceti total excesul).



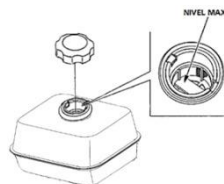
Se va utiliza ulei pentru motoare in 4 timpi recomandat de HONEST GENERAL TRADING si specificat de vanzator la cumpararea produsului.

NU aruncați pe sol uleiul rezidual sau in apa. Recipientele in care a fost uleiul trebuie colectate conform legilor in vigoare privind mediul inconjurator.

Alimentare carburant

Utilizati motorina cu cifra cetanica 51. Nu utilizati niciodata motorina veche sau amestec motorina-ulei. Evitati patrunderea apei sau a impuritatilor in rezervor.

Desurubati busonul rezervorului, alimentati cu motorina asigurand circa 1 cm liber in rezervor. Nu umpleti niciodata total rezervorul de motorina.



Atentie! Este interzis fumatul si apropierea de orice sursa de caldura, scantei sau foc deschis in timpul alimentarii cu combustibil. Alimentarea se realizeaza numai in aer liber, in zone fara substante cu potential exploziv!

Pornire motor



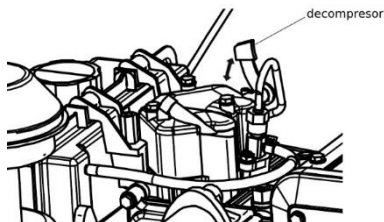
ATENTIE!

Inainte de prima pornire actionati decompresorul si trageti usor de cel mult 3 ori de sfoara demarorului astfel incat sa se realizeze ungerea componentelor motorului. Daca nu respectati aceasta indicatie si porniti motorul direct exista riscul sa gripati motorul sau sa avariati componentele motorului (supape, cilindru, etc).

IN CAZUL IN CARE APAR ZGOMOTE ANORMALE IN FUNCTIONARE OPRITI IMEDIAT UNEALTA SI ADRESATI-VA UNUI SERVICE AUTORIZAT.

1. ATENTIE! Schimbatorul de viteze trebuie sa fie in pozitie neutra si ambreiajul trebuie eliberat.
2. Mutati clapeta robinetului de combustibil in pozitia ON.
3. Mutati maneta acceleratiei (partea dreapta, langa volan) la jumatate.

4. Apasati decompresorul. In cazul in care decompresorul revine in pozitia initiala, trebuie sa trageti usor de sfoara demarorului pana cand simtiti ca acesta agata (opune rezistenta) si apoi actionati decompresorul.

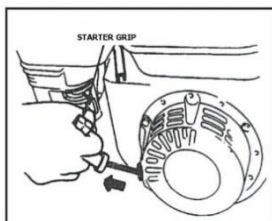


5. Rotiti cheia contactului in pozitia ON sau START si actionati pornirea elctrica. In cazul in care motorul nu porneste, nu accionati pornirea electrica mai mult de 5 secunde. Verificati pasii anteriori, apoi accionati contactul electric pentru a porni motorul. Intre 2 porniri trebuie sa axiste o perioada de cel putin 30 secunde.



Nu actionati pornirea electrica fara a actiona decompresorul deoarece o sa avariati componentele motorului.

6. In cazul in care doriti sa porniti manual motorul trebuie sa respectati toate indicatiile si pasii pana la punctul 4 si apoi imobilizati motocultorul si trageti energic in directia indicata, cat va permite lungimea bratului. Nu trageti de demaror pana la capat; acesta se poate deteriora. Nu eliberati brusc manerul demarorului; aduceti-l lent in pozitia intiala, pentru a preveni deteriorarea lui.



7. Motorul trebuie să funcționeze la relanti (1600 ± 150 rpm) timp de 2-3 minute fara sarcina.
8. Verificați dacă motorul diesel funcționează normal. Dacă nu, opriți motorul pentru verificare.

Selectarea trepte de viteza



ATENȚIE! NU utilizați treapta de mers inapoi pentru efectuarea lucrarilor agricole, ci numai pentru deplasare si intoarcere

Pentru selectarea treptei de viteza reveniti cu maneta acceleratiei la turatia de mers in gol, actionati frana de picior (pedala din dreapta), decuplati ambreiajul (eliberati pedala din partea stanga) si folositi maneta schimbatorului de viteza pentru a selectata treapta de viteza dorita, apoi apasati usor pedala ambreiajului pentru a verifica daca motorul functioneaza corect. Dupa ce ati constatat ca motorul functioneaza corect si ati selectat corect treapta de viteza, puteti actiona pedala ambreiajului pentru a incepe deplasarea/lucru. Actionand maneta acceleratiei puteti reduce sau creste viteza. Schimbarea vitezelor se face doar atunci cant motocultorul este oprit. Viteza maxima atinsa:

- treapta 1: 3.4 Km/h;
- treapta 2: 8.1 Km/h;
- treapta 3: 12.2 Km/h.

Atentie! Cand folositi treapta de mers inapoi, evitati sa actionati maneta acceleratiei la maxim.

Oprire motor

1. Eliberati pedala ambreiajului si apsati frana de picior din partea dreapta;
2. Setati pargia schimbatorului de viteze in pozitia 0 (nul);
3. Deplasati maneta acceleratiei spre pozitia de turatie redusa pana cand motorul se va opri;
4. Acctionati frana de mana din partea stanga a scaunului;
5. Rotiti contactul in pozitia OFF sau STOP;
6. Rotiti robinetul de combustibil in pozitia OFF;

Parcarea motocultoarelor se realizeaza in general pe teren plat. In caz de urgenta, eliberati mai intai pedala de ambreiaj, apoi apasati ferm pedala de frana, motorul oprindu-se instantaneu, avand o functie de siguranta.

Rodaj

La prima punere in functiune a motorului, rodajul se va face timp de 5 ore in sarcina usoara progresiva. Nu exista un termen limita pentru efectuarea rodajului, doar obligativitatea respectarii regimului de lucru pe durata mentionata mai sus. In perioada de rodaj, utilizati o turatie moderata pentru functionarea motorului. Nu suprarati motorul pentru a permite componentelor in miscare un rodaj corect. Dupa incheierea perioadei de rodaj motorul va atinge performantele maxime.

Curatare si intretinere

Echipamentul nostru a fost proiectat astfel incat sa poata fi utilizat pentru o perioada indelungata cu un minimum de intretinere.

Veti putea obtine intotdeauna o satisfactie maxima in timpul utilizarii respectand indicatiile de mai jos.



ATENTIE! Opriti motorul inaintea inceperii oricarei operatii de reglare si intretinere

TABEL CU PERIOADE INTRETINERE

Operatie		Dupa fiecare depozitare	La fiecare utilizare	Dupa primele 5 ore lucru	La fiecare 3 luni sau 15 ore	La fiecare 6 luni sau 30 ore	La fiecare an sau 300 ore
Ulei motor	Verificare nivel		X				
	Inlocuire	X		X		X	
Ulei transmisie	Verificare nivel	X		X			
	Inlocuire			X		X	
Filtru aer	Verificare		X				
	Curatare					X	
	Inlocuire						
Functionare acceleratie	Verificare		X				
Functionare ambreiaj	Verificare		X				
Strangere suruburi si piulite	Verificare		X				
Cabluri si fire	Verificare		X				
Acumulator	Verificare	X	X				X

Curatare

Pastrati curate fantele de ventilatie ale carcasei pentru a preveni supraincalzirea motorului.

- Regulat, de preferat dupa fiecare utilizare curatati echipamentul cu o carpa moale. Daca murdaria persista, utilizati o carpa umezita intr-o solutie de apa si sapun.
- NU utilizati solventi (ca de exemplu: petrol si derivati, alcool) intrucat acestia pot deteriora partile din plastic.

Inlocuire ulei motor

- Demontati filtrul de aer.
- Amplasati o tava sub motor pentru colectarea uleiului uzat, demontati busonul de umplere, cel de golire si saiba de etansare.
- Inclinati usor motocultorul spre fata si asteptati scurgerea completa a uleiului.
- Remontati busonul de scurgere cu o saiba de etansare noua si strangeti bine.
- Alimentati cu uleiul recomandat pana la nivelul MAX.
- Remontati busonul de alimentare si strangeti-l bine.

Predati uleiul uzat catre o unitate de colectare autorizata.

Intretinere filtru aer

Efectuati mai des aceasta operatie cand motocultorul este utilizat in zone cu praf.

- Desfaceti capacul filtrului.
- Extrageti elementul filtrant si examinati-l. Inlocuiti-l imediat daca ati constatat fisuri sau rupturi.
- Curatare element filtrant din burete: spalati cu apa calduta si detergent, clatiti bine si lasati-l sa se usuce complet.
- Scufundati in ulei de motor curat si stoarceti excesul. La prima pornire, motorul va evacua fum abundent daca nu ati eliminat excesul de ulei din burete.
- Remontati in ordine inversa elementele filtrului de aer.

Depozitare

- Intotdeauna inainte de depozitare curatati carcasa cu o carpa putin umezita in apa cu sapun.
- Depozitati unealta intr-un spatiu inaccesibil copiilor intr-o pozitie stabila si sigura intr-un loc racoros si uscat, evitand temperaturile prea ridicate sau scazute.
- Protejati unealta fata de actiunea directa a razelor solare si pastrati-o intr-un loc intunecos, daca este posibil.
- Nu pastrati unealta ambalata in folie sau in punga de plastic pentru a evita acumularea umiditatii.
- Asigurati-va ca rezervorul de motorina este gol in timpul depozitarii pe durate indelungate.



Acest produs este un echipament electric si electronic (EEE). Conform prevederilor Directivei 2012/19/UE si OUG 5/2015, este interzisa eliminarea deeurilor de echipamente electrice si electronice (DEEE) ca deseuri municipale nesortate. Acestea pot afecta mediul si sanatatea umana ca urmare a prezentei substantelor periculoase pe care le contin. Predati DEEE la un centru autorizat de colectare si reciclare a DEEE.