

# stocker

www.stockergarden.com

RO

## MANUAL DE INSTRUCȚIUNI

# Art.403



Pompă electrică NEBLA cu nebulizator 15 L LI-ion FPM

**morami**  
sustinem creșterea în horticultură



Rev.  
11.3.2022



Via Industria 1/7 Industriestraße - I-39011 Lana (BZ)  
Tel. +39 0473 563277 - Fax +39 0473 563482  
info@stockergarden.com - www.stockergarden.com

### Introducere

Acest pulverizator electric cu rucsac este conceput pentru pulverizarea produselor de protecție a plantelor în condițiile prevăzute concentratii. Pulverizarea ultra fină permite pompei să fie utilizată și pentru: deinfecții, tratamente de igienizare și dezinfectare atât în interior cât și în exterior. Se potrivește în special pentru combaterea dăunătorilor în diverse culturi, flori și grădină, pentru plante, curățarea locurilor publice, precum și igienizarea, combaterea bolilor păsărilor și animalelor din jurul casei.

Acest aparat poate fi utilizat numai de către adulți conștienți și calificați, în condiții bune de sănătate și nu sub efectul alcoolului sau drogurilor. Minorii cu vârsta de peste 16 ani pot folosi dispozitivul sub supravegherea unui adult. Utilizarea este interzisă minorilor sub 16 ani și persoanelor cu dizabilități.

### Garanție



garanție 2 ani (persoane fizice)



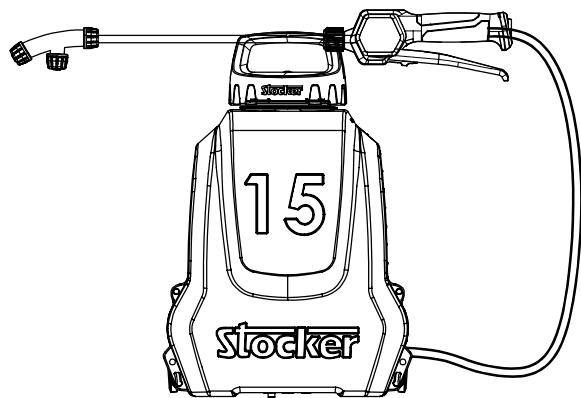
garanție 1 an (persoane juridice)



garanție 1 an (baterie)

## Piese incluse

1. Ham pentru umeri
2. Rezervor
3. Baterie Li-Ion
4. Încărcător baterie
5. Tub
6. Lance din fibra de sticla cu duza dubla
7. Lance din aluminiu
8. Pahar gradat pentru dozare
9. Set duze
10. Manual de utilizare



**stocker**

www.stockergarden.com

## Cuprins

1. Descriere generală	3
2. Piese incluse	4
3. Date tehnice	6
4. Instructiuni de siguranță	6
5. Componente și piese de schimb	8
6. Asamblare și utilizare	10
• Nebulizare ultrafina	10
• Baterie	10
• Ham pentru umeri	10
• Pornirea pulverizatorului și selectarea presiunii de lucru	10
• Protecție specială	11
• Ideal pentru dezinfectări	11
• Eficient împotriva țânțarilor	11
• Cum se montează duza	12
• Controlul mânerului comutatorului	13
4. Depozitarea	14
5. Depanare	15

Pentru informații suplimentare despre produs, ne puteți contacta la adresa de e-mail: [contact@morami.ro](mailto:contact@morami.ro).  
 Fii la curent cu ultimele tehnologii în domeniu, sfaturi utile, produse noi și promoții pe site-ul nostru  
[www.morami.ro](http://www.morami.ro).

Articolul	art. 403
Capacitate maxima de umplere:	15 litri
Max. presiune de lucru:	7 bar
Min. presiune de lucru:	3,5 bar
Baterie:	18V/2,2 Ah
Putere motor:	15 W
Distanța de pulverizare:	9 m
Autonomie la presiune de 3,5 bar:	5,5 ore
Autonomie la presiune de 7 bar:	4 ore
Greutate neta:	3325 g
Dimensiuni:	25 x 32,5 x h 53 cm
Lungimea lancei:	53 cm
Lungime tub:	125 cm
Debit apă l/min*:	0,08 - 2,1 l/min
Timp de încărcare:	2 ore

\* cu lance din fibra de sticla cu duza unica de nebulizare ultrafina și cu lance din fibră de sticlă fără duză  
\*\* cu lance din aluminiu

## Instrucțiuni de siguranță



Este recomandat să citiți acest manual și să urmați instrucțiunile pentru a utiliza corect acest produs.



Operatorul trebuie să poarte mască, haine și cască de protecție, mănuși impermeabile și cizme de cauciuc.



Nu pulverizați niciodată asupra ființelor umane sau animalelor. Nu utilizați pulverizați niciodată îndreptat împotriva direcției vântului.



Persoanele afectate, cu o sănătate precară nu trebuie să se implice în pulverizarea și folosirea pesticidelor.



Substanțele chimice sunt periculoase dacă sunt înghițite sau intră în contact cu pielea.



Nu utilizați niciodată acid puternic, soluții alcaline puternice și alte soluții inflamabile. Nu utilizați niciodată pesticide extrem de toxice și persistente.



Nu aruncați bateria uzată în foc. Poate exploda. Nu dezamblați bateria. Reciclați bateria și nu aruncați bateriile în dumneavoastră gunoii menajer. Vă rugăm să aruncați bateriile vechi sau uzate la stația locală de reciclare. Înainte de a utiliza sau de a reîncărca bateriile, asigurați-vă că bateria și încărcătorul bateriei sunt ambele uscate. Bateria cu litiu trebuie încărcată în interior, nu în aer liber. Pentru încărcarea bateriei, scoateți-o din pulverizator și introduceți în încărcător. Lumina roșie înseamnă încărcare; când lumina devine verde bateria este încărcată complet. Odată ce bateria este complet încărcată, deconectați încărcător. Vă rugăm să utilizați numai încărcătorul livrat pentru a evita deteriorarea bateriei. Dacă bateria nu este utilizată o perioadă lungă de timp, încărcăți-o o dată la șase luni pentru a evita deteriorarea. Păstrați bateriile într-un mediu răcoros și uscat, într-un spațiu cu temperatura de la 15° la 35° C. Este interzisă transportul sau depozitarea bateriei în recipiente metalice. Este interzisă utilizarea bateriei în apropierea câmpurilor cu unde electrostatice și magnetice puternice.



Păstrați pompa de stropit într-un loc sigur, care să nu fie la îndemâna copiilor.



Nu lăsați pompa de stropit nesupravegheată în lumina directă a soarelui. Substanța chimică pentru aplicare în această pompă nu trebuie să depășească 40°C. Evitați funcționarea într-un mediu cu temperatură de peste 40°C sau sub -10°C.



Este necesară pulverizarea de probă cu apă curată înainte de utilizare și pentru buna întreținere a pompei. Eliberați presiunea mereu înainte de reumplere, pentru întreținere și depozitare.



Vă rugăm să nu aruncați bateriile în gunoii din gospodăria dumneavoastră. Vă rugăm să aruncați bateriile vechi sau uzate la stația locală de reciclare.



## Art.403

Pompă electrică NEBLA cu nebulizator 15 L LI-ion FPM

RO

### Componente și piese de schimb

Articol	Componente	Descriere
403/1	1	Rezervor 15 L
403/2	23 + 21	Placă cu circuit imprimat și motor
403/3	23 + 13 + 20 + 19	Tub și mâner
403/4	11 + 10	Lance din fibra de sticla
403/5	23 + 13 + 20 + 11 + 10 + 19	Lance din fibra de sticla cu tub, maner și duză
403/6	10	Duză de nebulizare ultrafină
403/7	26 + 31 + 35 + 25 + 16 + 14 + 29x3 + 22x2 + 17 + 24	Baza rezervorului din plastic
403/8	12 + 15x2 + 18 + 2	Set furtun de conectare rezervor
403/9	23	Placă cu circuit imprimat
403/10	40	Blocator de pulverizare pentru mâner
226/2	6 + 4 + 3 + 5 + 7	Capac rezervor (capac, filtru și etanșare)
226/4	32	Baterie Li-Ion
226/5	33 + 34	Buton de pornire
226/10	27	Încărcător baterie
226/11		Set de garnituri FPM
226/13	8	Lance din aluminiu
226/16	9	Duză reglabilă cu jet direct sau nebulizare
D-259	30	Set duze
237/17	28	Pahar gradat pentru dozare
424	38	Ham pentru umeri pentru pulverizator de 15 L
423/1	37 + 36x4	Set de șuruburi și piese de blocare
423/2	39	Placă suport pentru spate

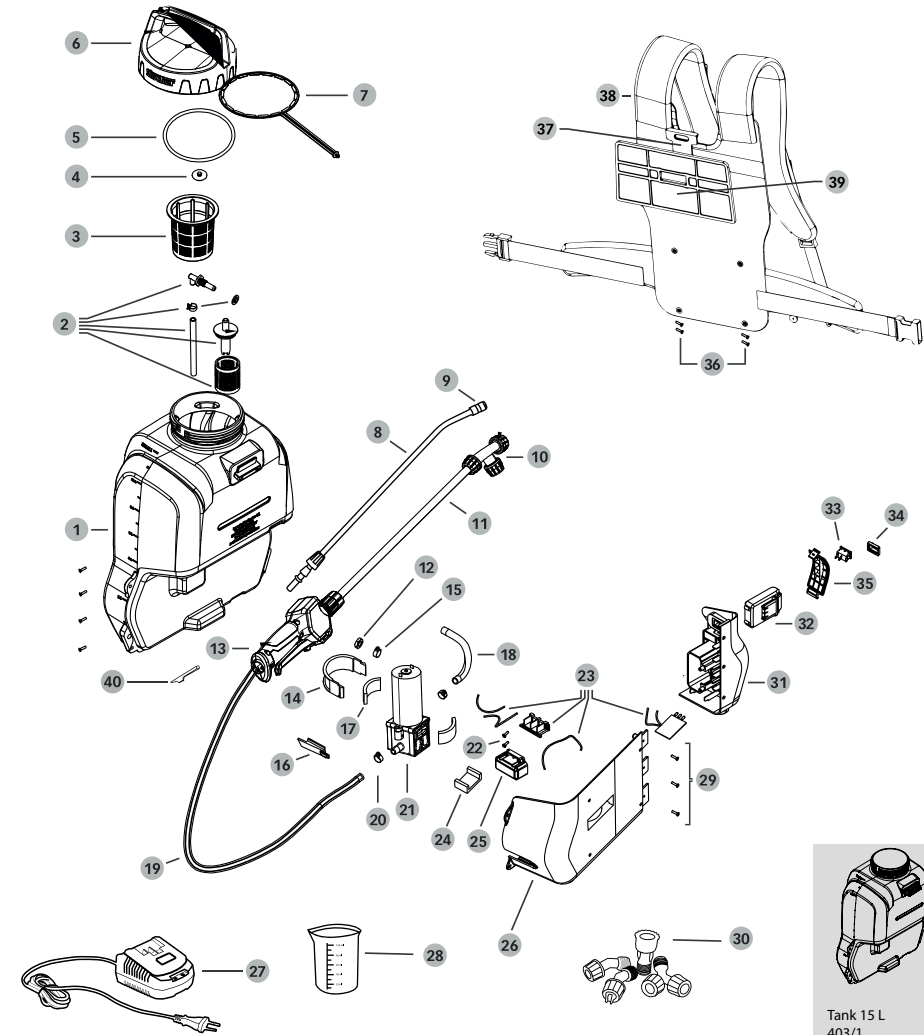
## Art.403

Pompă electrică NEBLA cu nebulizator 15 L LI-ion FPM

**morami**  
sustinem creșterea în horticultura

RO

### Componente și piese de schimb



**stocker**

www.stockergarden.com

Pentru informații suplimentare despre produs, ne puteți contacta la adresa de e-mail: [contact@morami.ro](mailto:contact@morami.ro).  
Fii la curent cu ultimele tehnologii în domeniu, sfaturi utile, produse noi și promoții pe site-ul nostru  
[www.morami.ro](http://www.morami.ro).

## Nebulizare ultrafină



Pentru o performanță foarte bună în raport cu nivelul de presiune pe care o oferă geometria particulară a duzei, permite reglarea la 3,5 și 7 bari, astfel permite generarea unei nebulizări ultrafine care oferă o acoperire optimă a plantelor și suprafețelor tratate, prevenind totodată să se ude prea mult, microparticulele de lichid uscându-se de fapt foarte repede. Acest tip de nebulizare fină permite utilizatorului să optimizeze eficiența tratamentelor reducând în același timp risipa de apă.

## Baterie



Pompa electrică de stropit NEBLA este echipat cu o baterie reîncărcabilă de 18V. Bateria se scoate ușor pentru a fi reîncărcată cu dispozitivul de încărcare furnizat. Compartimentul bateriei este amplasat pe partea laterală a bazei rezervorului. Autonomia bateriei poate varia, în funcție de presiunea de funcționare: pentru suplimentar informații vă rugăm să consultați tabelul „Date tehnice”.

## Ham pentru umeri



Pompa electrică de stropit NEBLA are un ham ergonomic pentru umări astfel încât purtarea pompei pe umeri să fie mai comodă, concepută pentru un optim echilibrarea sarcinii în timpul operațiilor. Hamul, realizat din material rezistent și respirabil, dispune de bretele căptușite și o zonă dorsală căptușită și întărită, special concepută pentru susținerea spatelui. Pieptul și talia bretețelor sunt reglabile, pentru a se potrivi cel mai bine diferitelor tipuri de corp.

## Pornirea pulverizatorului și selectarea presiunii de lucru



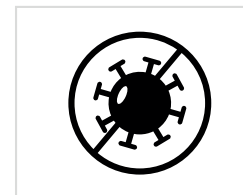
Pentru a porni aparatul de stropit, apăsați comutatorul situat deasupra compartimentul bateriei pe partea laterală a bazei rezervorului. Două sunt disponibile 2 niveluri diferite de presiune de lucru: 3,5 și 7 bar. The presiunea poate fi setată cu comutatorul, așa cum se arată în imagine.

## Protecție specială



Pompa electrică de stropit NEBLA este echipată cu garnituri speciale FPM, care permit folosirea produselor chimic agresive.

## Ideal pentru dezinfectări

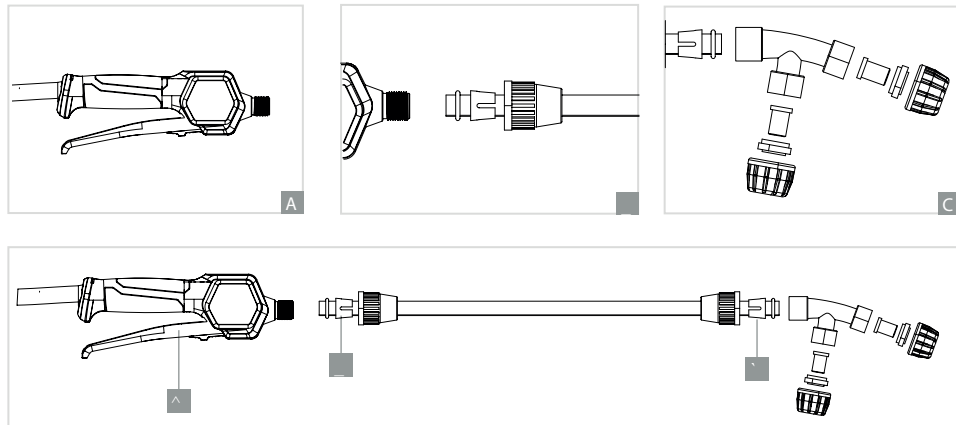


Odată cu nebulizarea ultrafină, microparticulele lichide se usucă foarte repede. Deosebit de ideal pentru tratamente de dezinfecție în și în aer liber.

## Eficient împotriva țânțarilor



Nebulizarea ultrafină mărește eficiența tratamentelor, asigurând o acoperire optimă a suprafețelor.



### Cum se montează duza

Duza de nebulizare ultrafina poate fi folosită, în funcție de modul asamblării, cu două configurații diferite: duză simplă sau dublă.

1. Duză simplă: Pentru a exclude duza inferioară de la pulverizare, introduceți tija din fibră de sticlă în duza pentru 58 mm. (Vezi imaginea 1)
2. Duză dublă: Pentru a pulveriza cu ambele duze, introduceți tija din fibră de sticlă în duză doar pentru 15 mm. (Vezi imaginea 2)



### Controlul mânerului comutatorului

Pulverizatorul este echipat cu o unitate de protecție la suprasarcină, care va activa pompa hidraulică pentru a elibera automat presiunea atunci când întrerupătorul este închis sau duza este blocată în timpul operațiunii normale de pulverizare.

1. Jet de pulverizare întrerupt
2. Țineți maneta apăsată pentru pulverizare continuă.
3. Apăsați butonul de glisare în jos și apoi înainte până când se fixează. Ulterior, pulverizarea va continua fără a apăsa mânerul.



După fiecare operație de pulverizare, aparatul de stropit trebuie curățat pentru a evita coroziunea uneltelor și blocarea sprinklerului cauzată de lichide. Curățarea este benefică pentru a evita, de asemenea, reducerea efectului pesticidului în procesul de pulverizare, deoarece combinarea diferitelor pesticide în rezervor provoacă inefiența când rezidul pesticidului este diferit de cel al următoarei operații de stropire.

Cel mai important lucru de reținut înainte de a depozita bateria Litiu-Ion a pulverizatorului dvs. este să asigurați-vă că bateria este complet încărcată și că întrerupătorul de alimentare este oprit.

1. Asigurați-vă că bateria este complet încărcată.
2. Asigurați-vă că întrerupătorul este oprit.
3. Depozitați-l într-un mediu răcoros și uscat, cu temperatura camerei de la 15° la 35° C.
4. Dacă dispozitivul nu va fi folosit pentru o perioadă lungă de timp, asigurați-vă că ați scos bateria și să încărcați bateria cel puțin o dată la șase luni.
5. Bateria și încărcătorul trebuie amplasate într-un loc sigur, ferit de căldură, praf și umezeală.
6. Bateria și alte materii inflamabile trebuie ținute la cel puțin 1,5 metri una de cealaltă.
7. Nu porniți întrerupătorul de alimentare în timpul depozitării.

Probleme	Cauze	Soluții
Pompa de stropit nu funcționează, deși motorul funcționează	<ol style="list-style-type: none"> <li>1. Filtrul este obturat</li> <li>2. Mâner defect</li> <li>3. Defecțiune la motor</li> <li>4. Furtunul între rezervor și motor este presat sau îndoit</li> </ol>	<ol style="list-style-type: none"> <li>1. Scoateți filtrul din interiorul rezervor și spălați-l bine</li> <li>2. Înlocuiți mânerul</li> <li>3./4. Trimiteți la centrul de service reparații de către un distribuitor local autorizat sau Stocker Srl</li> </ol>
Motorul nu funcționează, deși pulverizator este PORNIT/ON (LED-ul Verde este aprins)	<ol style="list-style-type: none"> <li>1. Fire deconectate</li> <li>2. Defecțiune la motor</li> </ol>	<ol style="list-style-type: none"> <li>1./2. Trimiteți la centrul de service reparații de către un distribuitor local autorizat STOCKER sau Contactați distribuitor local autorizat sau MORAMI SRL pentru piese de schimb.</li> </ol>
Pulverizatorul nu pornește (LED-ul verde e oprit)	<ol style="list-style-type: none"> <li>1. Baterie descărcată</li> <li>2. Defecțiune baterie</li> <li>3. Eroare la butonul de pornire</li> <li>4. Fire deconectate</li> </ol>	<ol style="list-style-type: none"> <li>1. Încărcați bateria</li> <li>2. Înlocuiți bateria</li> <li>3./4. Trimiteți la centrul de service reparații de către un distribuitor local autorizat STOCKER sau Contactați distribuitor local autorizat sau MORAMI SRL pentru piese de schimb.</li> </ol>



**morami**  
sustinem cresterea in horticultura

**www.morami.ro**

- 📍 Office/Sediu social: Piața Ignație Darabant nr. 1 - 410235 Oradea (BH), ROMANIA
- ☎ Tel. : +40 359 411 841
- 📍 Warehouse/Depozit: Piața Democrației nr. 6 – 415500 Salonta (BH), ROMANIA
- ☎ Tel. : +40 259 373 474
- 📱 Mob. : +40 748 267 700
- ✉ contact@morami.ro
- 🌐 www.morami.ro

